

## Lavaggio Stoviglie Zona di asciugatura da 600 mm, elettrico, con porta

ARTICOLO N° \_\_\_\_\_

MODELLO N° \_\_\_\_\_

NOME \_\_\_\_\_

SIS # \_\_\_\_\_

AIA # \_\_\_\_\_



535038 (NMDE)

Zona di asciugatura  
elettrica, da 600 mm, con  
porta

### Descrizione

#### Articolo N° \_\_\_\_\_

Zona di asciugatura da 600 mm, predisposto e adatto per essere connesso con le lavastoviglie a cesto trascinato modulari green&clean.

Il modulo utilizza aria interna ed esterna garantendo ottimi risultati di asciugatura con ridotti consumi di energia.

Costruzione in acciaio inox AISI 304.

Grazie alla reversibilità in utenza, è adatto per ogni direzione di alimentazione della lavastoviglie.

Porta coibentata per assicurare operazioni silenziose e per preservare il calore.

Accesso facilitato.

### Caratteristiche e benefici

- Modulo da inserire tra la macchina e gli accessori per la movimentazione
- La zona di asciugatura elimina qualsiasi traccia di acqua dalle stoviglie grazie ad un potente ventilatore che aspira aria secca dall'esterno, con minima dispersione di temperatura e vapore.
- Ampia porta bilanciata che permette un'ispezione facilitata. Porta isolata con poliuretano espanso per una migliore coibentazione e una riduzione dei rumori.
- Controllo elettronico per ottimizzare i risultati di asciugatura.
- La direzione di alimentazione può essere da sinistra a destra o da destra a sinistra ed è reversibile in utenza

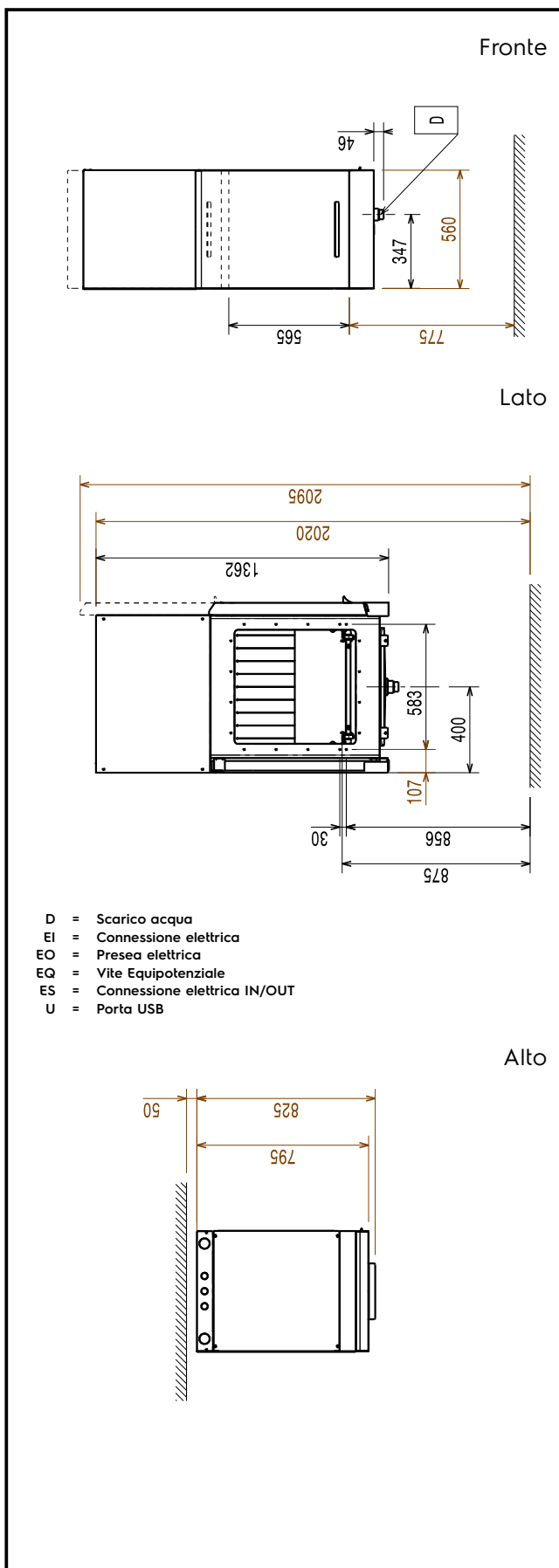
### Costruzione

- Tutti i principali componenti sono fatti in acciaio inox anti-corrosivo AISI 304: la camera interna, i pannelli esterni laterali e frontali, la porta e il sistema di trasporto del cesto.
- La camera è stampata con angoli arrotondati e non presenta tubazioni all'interno per una migliore pulizia.
- Il modulo si collega facilmente alla lavastoviglie senza alcuna modifica (inclusa connessione elettrica).
- Protezione all'acqua IPX5.

### Accessori opzionali

- Ripiano inferiore per zona di asciugatura da 600 mm, con foro per lo scarico PNC 863228
- Ripiano inferiore grigliato per zona di asciugatura da 600 mm PNC 863229
- Coppia di gambe per collegare la rulliera (con una lunghezza maggiore di 1000mm) con lavastoviglie a cesto trascinato dotata di zona di asciugatura PNC 865477

Approvazione: \_\_\_\_\_



### Elettrico

|   |                       |
|---|-----------------------|
| Tensione di alimentazione:                |                       |
| 535038 (NMDE)                             | 380-415 V/3N ph/50 Hz |
| Potenza standard installata:              | 4.4 kW                |
| Elementi riscaldanti zona di asciugatura: | 4.13 kW               |
| Potenza ventola asciugatura:              | 0.23 kW               |

### Informazioni chiave

|  |                       |
|--|-----------------------|
| Flusso d'aria:   | 530 m <sup>3</sup> /h |
| Temperatura aria:  | 70 °C                 |
| Dimensioni esterne, larghezza:   | 560 mm                |
| Dimensioni esterne, profondità:  | 825 mm                |
| Per l'installazione la profondità può essere ridotta a 795 mm togliendo il pannello di controllo e le maniglie della porta |                       |
| Dimensioni esterne, altezza:   | 1362 mm               |
| Altezza con porta aperta:  | 2100 mm               |
| Peso netto:  | 80 kg                 |
| Peso imballo:  | 80 kg                 |
| Altezza imballo:   | 1570 mm               |
| Larghezza imballo:   | 720 mm                |
| Profondità imballo:  | 900 mm                |
| Volume imballo:  | 1.02 m <sup>3</sup>   |
| Secondo la norma: IEC60335-2-58 annex AA.  |                       |

### Sostenibilità

|                        |         |
|------------------------|---------|
| Livello di rumorosità: | <62 dBA |
|------------------------|---------|